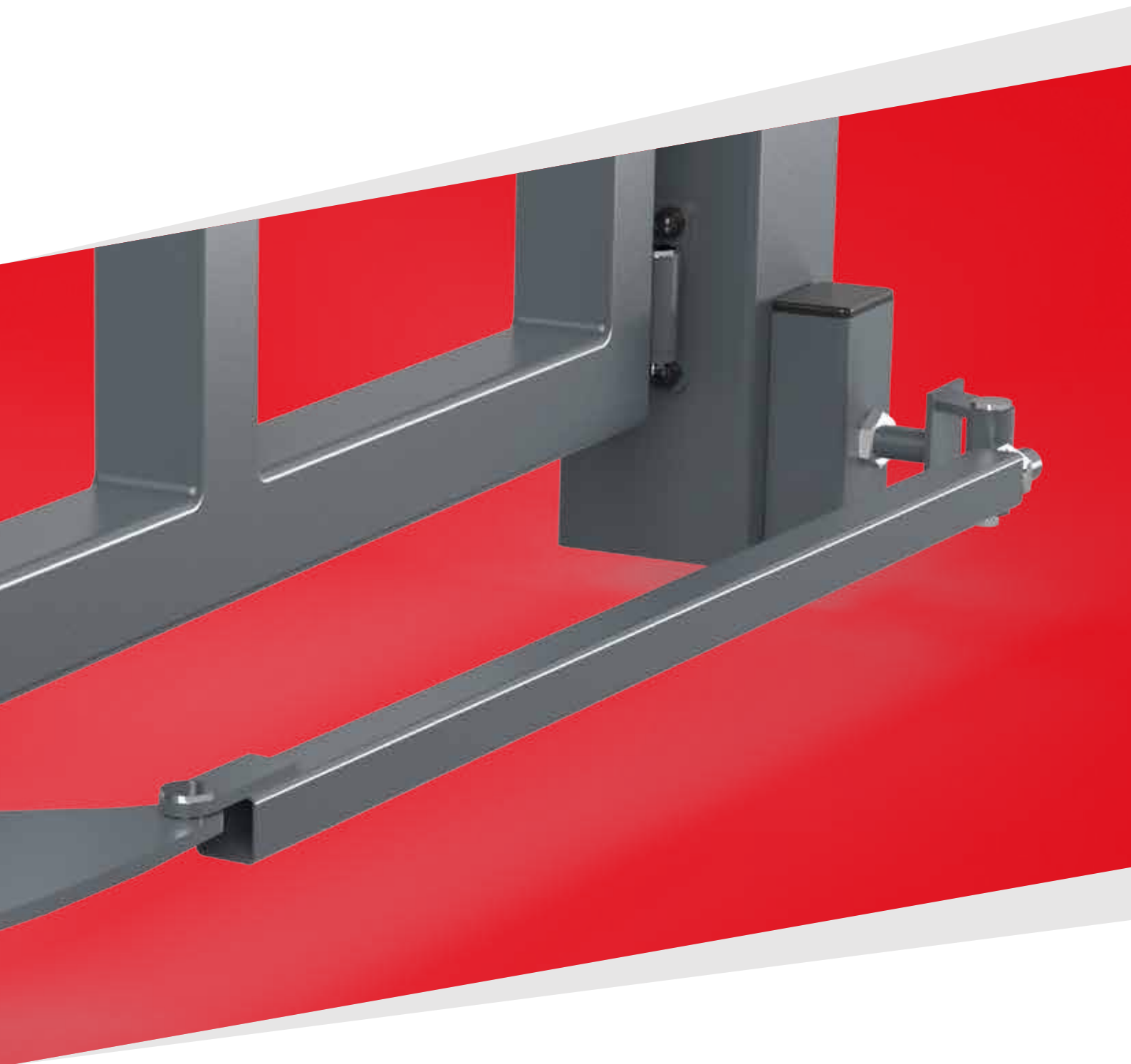


Jana Kilińskiego 75, Kazimierz  
95-083 Lutomiersk

+48 (43) 677 50 63  
[biuro@konsport.com.pl](mailto:biuro@konsport.com.pl)

**KONSPORT**



Instrukcja montażu i regulacji

# **Mechanizmu Bram Łamanych KonSPORT**

## Zastosowanie zgodne z przeznaczeniem

**Bramy uchylne firmy KONSPORT są przeznaczone do ogrodzenia terenów zewnętrznych i wjazdów w posesjach prywatnych i obiektach komercyjnych. Konstrukcja bram umożliwia zainstalowanie siłowników i automatyki bramy.**

## Informacje ogólne

**Niniejsza instrukcja montażu prezentuje wyłącznie zasady montażu mechanizmu bram łamanych do bram uchylnych, które zostały uprzednio zamontowane zgodnie z instrukcją montażu bram uchylnych KONSPORT.**

Warunkiem gwarancji na montaż i prawidłowe działanie jest wykonanie montażu przez specjalistyczny zakład i potwierdzenie go na protokole odbioru (patrz instrukcja obsługi). Bez podpisanego protokołu odbioru gwarancja obejmuje wyłącznie wady produkcyjne wyrobu. Cynkowanie jest procesem podnoszącym odporność wyrobu na warunki atmosferyczne.

Ocynk nie jest powłoką ozdobną. Cynkowanie ogniowe nie jest procesem podnoszącym estetykę produktu. Zgrubienia, lekka chropowatość powierzchni lakierowanych, która może wystąpić na towarach sprzedającego jest skutkiem procesu cynkowania ogniowego i nie podlega reklamacji.

Zaleca się raz do roku zlecić przegląd bramy specjalistycznej firmie, która w razie potrzeby wykona niezbędne regulacje. Zagwarantuje to wieloletnie bezsterkowe użytkowanie

## Ogólne wskazówki bezpieczeństwa

Ostrzeżenie Uszkodzenie bramy wskutek niewłaściwego użytkowania. Zawieszanie na bramie ciężarów, wchodzenie na bramę, używanie bramy jako suwnicy grozi uszkodzeniem elementów nośnych bramy. Nie obciążać bramy żadnymi dodatkowymi ciężarami!

# Brama łamana

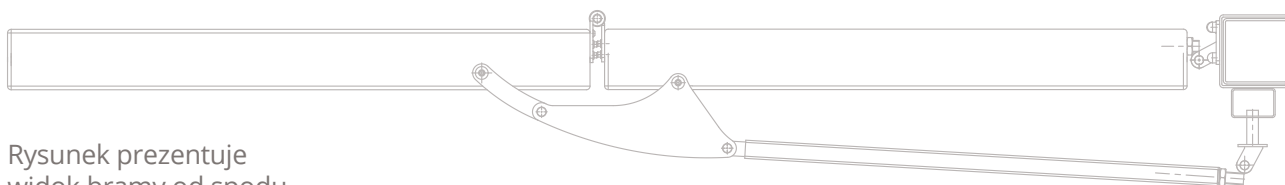
1. Brama łamana posiada fabrycznie zamocowane zawiasy.

Mechanizm łamania bram dostarczony jest osobno i wymaga samodzielnego montażu zgodnie ze schematem poniżej.



Schemat 1

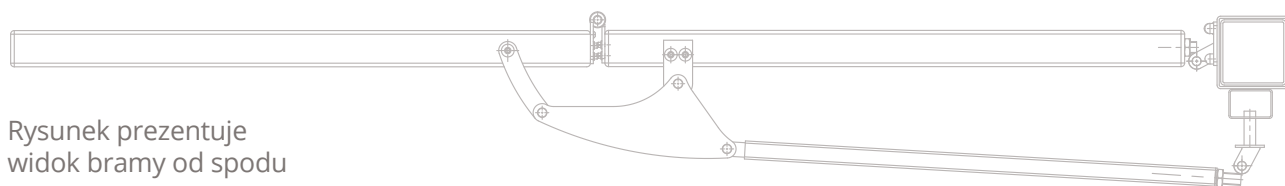
Dla modeli **PS004** oraz **P305** i **Verticale**



Rysunek prezentuje widok bramy od spodu

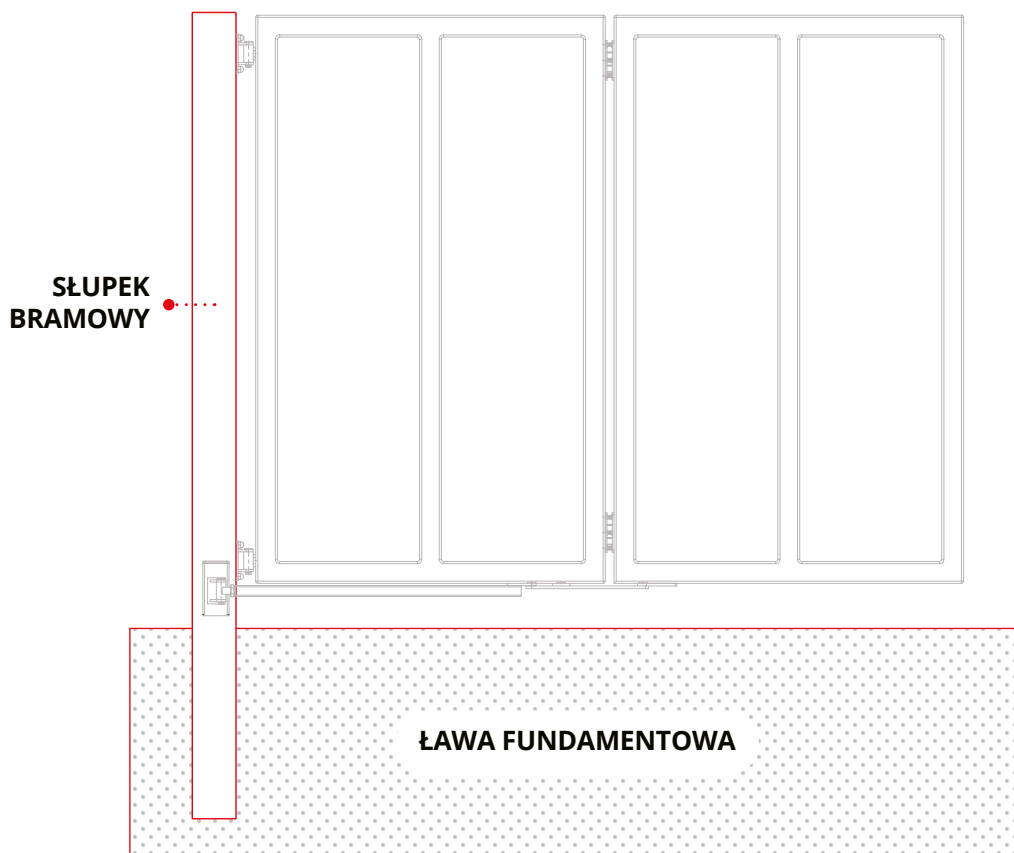
Schemat 2:

Dla modeli **PP002**, **PP002(P)**, **P64**, **P102**, **P82** (oraz modele pochodne), **PB001**, **Panel 2D**

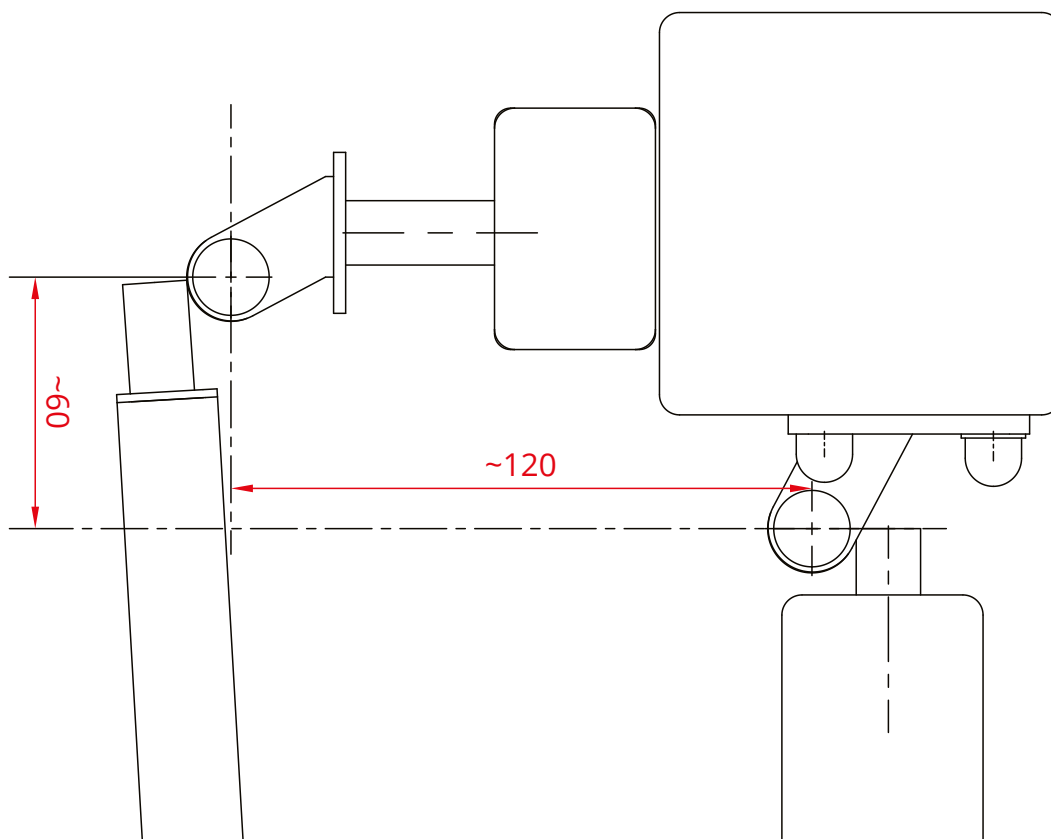


Rysunek prezentuje widok bramy od spodu

**2.** Lewe i prawe skrzydło bramy należy zamontować na słupach bramowych zachowując 60 mm od łąwy. Montaż skrzydeł zgodnie z instrukcją montażu bram uchylnych:



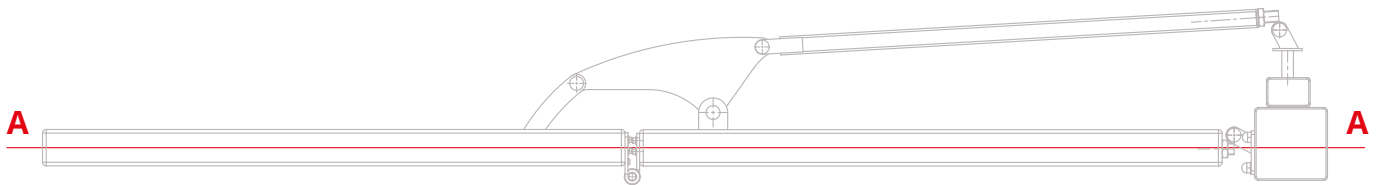
**3.** Przy montażu skrzydeł należy zwrócić szczególną uwagę na zachowanie zależności między osią zawiasu dolnego, a osią zawiasa kostki regulacji kąta otwarcia.





**4.** Od strony posesji przymocować do słupa bramowego kostkę regulacji kąta otwarcia z uwzględnieniem zależności do osi zawiasu dolnego. Dół kostki powinien znajdować się ok. 50 mm poniżej skrzydła bramy.

**5.** Skrzydła bramy ustawić w pozycji zamkniętej w taki sposób, aby tworzyły jedną linię prostą – rysunek linia A



**6.** Do ustawienia skrzydeł służy śruba regulacyjna umieszczona w dolnym zawiasie pomiędzy skrzydłami – regulacja odbywa się poprzez wkręcanie lub wykręcanie śruby.



**7.** Po zakończonej regulacji należy zamknąć bramę, a następnie zamarkować położenie stopki bramowej.

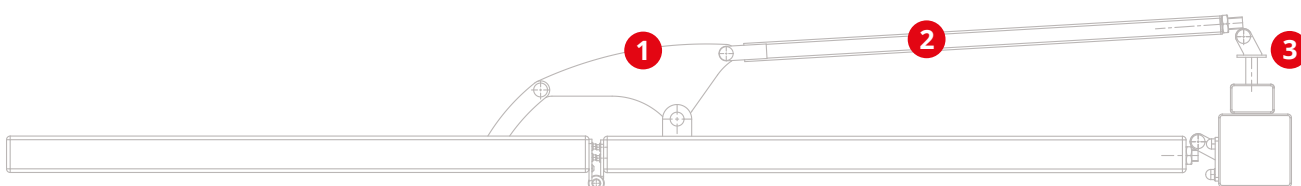
**8.** Następnie należy zamontować stopkę bramową

**9.** Po montażu stopki należy zamontować cięgło do kostki regulacyjnej, a następnie drugi koniec cięgła do mechanizmu łamania bramy.

**1** Mechanizm łamania bramy

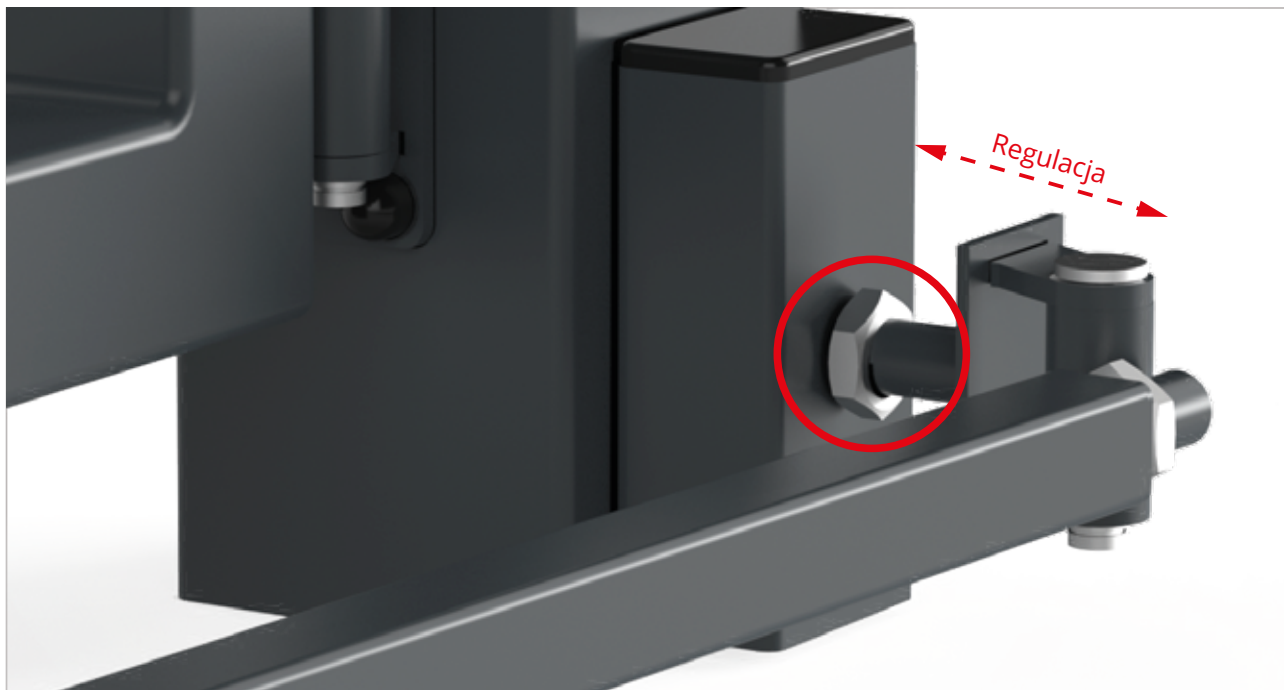
**2** Cięgło

**3** Kostka regulacyjna



**10.** Dostosowanie długości cięgła odbywa się poprzez wkręcanie lub wykręcanie gwintu w cięgło.

**11.** Wyregulować kąt otwarcia skrzydeł bramy poprzez wkręcanie lub wykręcanie zawiasu kostki regulacyjnej.



**12.** Po wyregulowaniu bramy dokręcić nakrętkę kontruującą zawias kostki regulacyjnej.