

# KUNSPORT



Ogrodzenie palisadowe P46 /  
Palisade fence P46

# P46



## Opis systemu

**Ogrodzenie palisadowe P46 to model dla miłośników prostoty oraz nieskomplikowanych wzorów.**

Należy do kategorii tzw. „lekkich palisad pionowych” wobec czego przyjmuje klasyczną i lekką w odbiorze formę. Ogrodzenie tego typu w niewielkim stopniu pozwala zadbać o prywatność naszej posesji. Dzieje się tak za sprawą wypełnienia z kształtowników o przekroju 60x40x1,2 mm ułożonych w rozstawie 80 mm co sprawia, że wgląd na posesję jest znaczny.

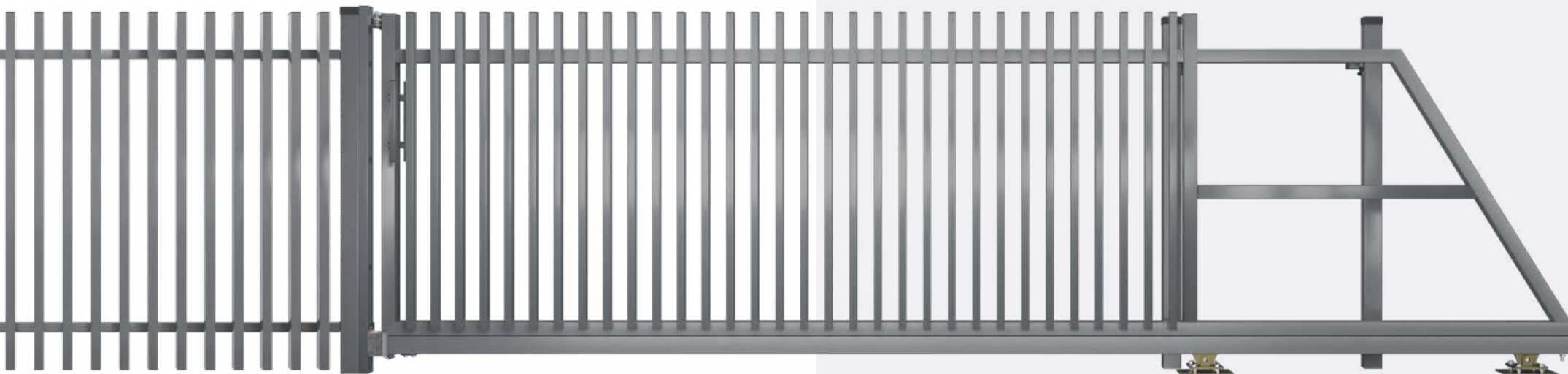
Ogrodzenie sprawdza się bardziej do określenia granic działki, za to w bardzo elegancki i efektowny sposób. Największym walorem P46 jest nieszablonowy układ kształtowników, zwróconych do ulicy węższą, a nie jak to odbywa się zwykle, szerszą krawędzią. Dzięki temu front ogrodzenia sprawia wrażenie lekkiej i delikatnej konstrukcji. Dopiero pod odpowiednim kątem zauważalne stają się szerokie profile zwrócone cieńszą krawędzią w kierunku ulicy. Ogrodzenie mimo pozornie prostej konstrukcji, staje się w ten sposób solidne i jednocześnie zupełnie niebanalne.

## System description

The P46 palisade fence is a model for lovers of simplicity and simple designs.

It belongs to the category of the so-called “light vertical palisades”, therefore it takes a classic and easy-to-perceive form. This type of fence allows you to take care of the privacy of our property to a small extent. This is due to the filling of sections with a section of 60x401.2 mm arranged with a spacing of 80 mm, which makes the view of the property significant.

The fence is more useful for delineating the plot boundaries, but in a very elegant and effective way. The greatest advantage of the P46 is the unconventional layout of the sections facing the street with a narrower edge, and not with a wider edge, as is usually done. As a result, the front of the fence gives the impression of a light and delicate structure. Only at the right angle, the wide profiles with the thinner edge towards the street become noticeable. Despite the seemingly simple structure, the fence becomes both solid and unique at the same time.



## Prostota i efektywność

Nieskomplikowana forma oraz efektywny zabieg odwróconych profili wypełnienia sprawia, że model ten świetnie sprawdzi się w aranżacjach z użyciem słupów stalowych jak również bardziej skomplikowanych projektów z zastosowaniem bloczków ogrodzeniowych.

Ogrodzenie P46 pasuje się na samym środku tzw. „lekkich palisad pionowych” pod względem szerokości wypełnienia. W najlżejszym modelu z tej kategorii- PP001 wypełnienie stanowią kształtowniki o przekroju 25x25x1,5 mm. Z kolei najbardziej masywne wypełnienie to dome-

na modelu Vertiacle gdzie przekrój kształtownika to aż 80x20x1,2 mm. Model P46 powinien zainteresować entuzjastów prostych i klasycznych ogrodzeń poszukujących jednocześnie stylowego i nietuzinkowego ogrodzenia.

### Cechy:

- Klasyczna, prosta forma
- Pasuje do zabudowy tradycyjnej i nowoczesnej
- Zastosowane wypełnienie: **60/40/1,2 mm**
- **Rozstaw palisady: 80 mm**

## Simplicity and effectiveness

The uncomplicated form and the effective treatment of inverted filler profiles make this model perfect for arrangements with the use of steel poles as well as more complex designs with the use of fencing blocks.

The P46 fence is placed in the middle of the so-called “light vertical palisades” in terms of the width of the filling. In the lightest model in this category - PP001, the filling consists of sections with a cross-section of 25x25x1.5 mm. In turn, the most massive filling is the domain of the Vertiacle model, where the cross-section of the section is as

much as 80x20x1.2 mm. The P46 model should be of interest to enthusiasts of simple and classic fences looking for a stylish and extraordinary fence at the same time.

### Features:

- Classic, simple form
- Suitable for traditional and modern buildings
- Filling used: 60/40 / 1.2 mm
- Palisade distance: 80 mm



# P46



EQ Posts

## Słupki EQ



1

2

3

4

4/2

5

6

7

**Skrzynka na listy**

Mail box

**Skrzynka na listy  
+ domofon**Mail box  
+ intercom**Skrzynka na listy  
+ videodomofon  
+ czytnik zbliżeniowy**Mail box  
+ video intercom  
+ proximity reader**Skrzynka na listy  
+ videodomofon**Mail box  
+ video intercom**Skrzynka na listy  
dwuwrzutkowa  
+ videodomofon**Mail box  
+ video intercom**Skrzynka na listy  
+ domofon  
+ szyfrator**Mail box  
+ intercom  
+ digital code keypad**Skrzynka na listy  
+ videodomofon  
+ czytnik zbliżeniowy**Mail box  
+ video intercom  
+ proximity reader**Skrzynka na listy  
+ domofon  
+ czytnik zbliżeniowy**Mail box  
+ intercom  
+ proximity reader

- Lampka LED z czujnikiem zmierzchu
- Gniazdko 230V
- Blaszka z indywidualnym numerem
- Wypalenie numeru posesji w słupku
- Wypalenie numeru posesji w wyposażeniu
- Light with dusk sensor
- 230V socket
- Plate with an individual number
- Burning number in EQ post
- Burning property number

- Lampka LED z czujnikiem zmierzchu
- Gniazdko 230V
- Blaszka z indywidualnym numerem
- Wypalenie numeru posesji w słupku
- Light with dusk sensor
- 230V socket
- Plate with an individual number
- Burning number in EQ post

- Lampka LED z czujnikiem zmierzchu
- Gniazdko 230V
- Blaszka z indywidualnym numerem
- Wypalenie numeru posesji w słupku
- Naklejka RFID
- Light with dusk sensor
- 230V socket
- Plate with an individual number
- Burning number in EQ post
- RFID sticker

- Lampka LED z czujnikiem zmierzchu
- Gniazdko 230V
- Blaszka z indywidualnym numerem
- Wypalenie numeru posesji w słupku
- Wypalenie numeru posesji w wyposażeniu
- Light with dusk sensor
- 230V socket
- Plate with an individual number
- Burning number in EQ post
- Burning property number

- Lampka LED z czujnikiem zmierzchu
- Gniazdko 230V
- Blaszka z indywidualnym numerem
- Wypalenie numeru posesji w słupku
- Light with dusk sensor
- 230V socket
- Plate with an individual number
- Burning number in EQ post

- Lampka LED z czujnikiem zmierzchu
- Gniazdko 230V
- Blaszka z indywidualnym numerem
- Wypalenie numeru posesji w słupku
- Naklejka RFID
- Light with dusk sensor
- 230V socket
- Plate with an individual number
- Burning number in EQ post
- RFID sticker

- Lampka LED z czujnikiem zmierzchu
- Gniazdko 230V
- Blaszka z indywidualnym numerem
- Wypalenie numeru posesji w słupku
- Naklejka RFID
- Light with dusk sensor
- 230V socket
- Plate with an individual number
- Burning number in EQ post
- RFID sticker

- Lampka LED z czujnikiem zmierzchu
- Gniazdko 230V
- Blaszka z indywidualnym numerem
- Wypalenie numeru posesji w słupku
- Naklejka RFID
- Light with dusk sensor
- 230V socket
- Plate with an individual number
- Burning number in EQ post
- RFID sticker



8

8/2

10

11

**Skrzynka na listy  
+ videodomofon  
+ szyfrator**

Mail box  
+ video intercom  
+ digital code keypad


**Skrzynka na listy  
dwuwrzutkowa  
+ videodomofon  
+ szyfrator**

Mail box  
+ video intercom  
+ digital code keypad


**Skrzynka na listy  
+ videodomofon  
+ czytnik zbliżeniowy/  
linii papilarnych**

Mail box  
+ video intercom  
+ proximity/fingerprint  
reader


**Skrzynka na listy  
+ videodomofon  
obsługiwany przez  
aplikację mobilną  
(Android/iOS)  
+ czytnik zbliżeniowy**

Mail box  
+ video Intercom with  
mobile App (Android/iOS)  
+ proximity reader



- Lampka LED z czujnikiem zmierzchu
- Gniazdko 230V
- Blaszka z indywidualnym numerem
- Wypalenie numeru posesji w słupku
- Naklejka RFID
- Light with dusk sensor
- 230V socket
- Plate with an individual number
- Burning number in EQ post
- RFID sticker

- Lampka LED z czujnikiem zmierzchu
- Gniazdko 230V
- Blaszka z indywidualnym numerem
- Wypalenie numeru posesji w słupku
- Naklejka RFID
- Light with dusk sensor
- 230V socket
- Plate with an individual number
- Burning number in EQ post
- RFID sticker

- Lampka LED z czujnikiem zmierzchu
- Gniazdko 230V
- Blaszka z indywidualnym numerem
- Wypalenie numeru posesji w słupku
- Wypalenie numeru posesji w wyposażeniu
- Naklejka RFID
- Light with dusk sensor
- 230V socket
- Plate with an individual number
- Burning number in EQ post
- Burning property number
- RFID sticker

- Lampka LED z czujnikiem zmierzchu
- Gniazdko 230V
- Blaszka z indywidualnym numerem
- Wypalenie numeru posesji w słupku
- Wypalenie numeru posesji w wyposażeniu
- Naklejka RFID
- Light with dusk sensor
- 230V socket
- Plate with an individual number
- Burning number in EQ post
- Burning property number
- RFID sticker

## 9 INBOX POST

Słupek EQ wyposażony w videodomofon, szyfrator oraz wrzutkę na paczki.

The EQ post is equipped with a video intercom, encoder and a parcel slot.

**Skrzynka na listy**

+ nowoczesny videodomofon z kamerą typu fisheye, rozdzielczością HD oraz kątem widzenia 180 stopni

+ możliwość odbioru połączeń wideo w aplikacji mobilnej w dowolnym miejscu i czasie

+ moduł szyfratora umożliwiający otwarcie furtki lub bramy

+ moduł szyfratora umożliwiający wygenerowanie kodów do otwarcia wrzutki na paczki

+ możliwość otwarcia wrzutki na paczki z użyciem aplikacji mobilnej\*

**Mail box**

+ a modern video intercom with a fisheye camera, HD resolution and a viewing angle of 180 degrees

+ the ability to receive video calls in the mobile application at any place and time

+ encryption module that allows you to open a wicket or gate

+ encoder module that allows you to generate codes to open the package insert

+ opening of the package slot is possible with the use of the mobile application\*

**Akcesoria dodatkowe**

- Lampka LED z czujnikiem zmierzchu
- Gniazdko 230V

**Additional accessories**

- Light with dusk sensor
- 230V socket



\*W oparciu o aplikację mobilną Android/iOS zewnętrznego dostawcy (Hikvision)  
Based on the third-party Android / iOS mobile application (Hikvision)



# EQ ENTRANCE

# EQ Entrance

**Słupek multimedialny z daszkiem - idealne uzupełnienie Twojego ogrodzenia!**

Zadbaj o komfort i bezpieczeństwo na swojej posesji z naszym słupkiem multimedialnym z daszkiem. To nie tylko estetyczne dopełnienie ogrodzenia, ale również praktyczne rozwiązanie, które zapewni:

- **Estetyczne i funkcjonalne wejście na posesję w postaci zadaszenia bezpośrednio nad furtką**
- **Duża Lampa LED wbudowana fabrycznie w zadaszenie, która zapewnia bezpieczeństwo i komfort wieczorem.**
- **Możliwość doposażenia w najbardziej pożądane akcesoria zapewniające podgląd furtki za sprawą videodomofonu, łatwe otwarcie furtki przy użyciu szyfratora, czytnika linii papilarnych lub breloka/karty zbliżeniowej**
- **Praktycznej i funkcjonalnej wrzutki na listy z możliwością dodania numeru domu, adresu lub dowolnego napisu.\***

EQ Entrance łączy w sobie skrzynkę na listy, akcesoria multimedialne oraz zadaszenie furtki.

Multimedia Post with Canopy - Perfect Addition to Your Fence!

Enhance the comfort and security of your property with our multimedia post with canopy. It's not just an aesthetically pleasing addition to your fence, but also a practical solution that provides:

- An aesthetically pleasing and functional entrance to your property with a canopy directly above the wicket gate
- A large factory-built LED lamp integrated into the canopy, ensuring safety and comfort in the evening
- The option to add the most desired accessories to provide a view of the wicket gate through a video intercom, easy opening of the wicket gate using a code lock, fingerprint reader, or proximity fob/card
- adding a house number, address, or any other inscription\*

EQ Entrance combines a mailbox, multimedia accessories, and a canopy for the wicket gate.







### Cechy EQ Entrance:

- Aż 10 opcji wyposażenia słupka w tym videodomofon z łącznością Wi-Fi, czytnik RFID, szyfrator oraz wiele innych
- Wbudowana w dach lampa LED o wymiarach 600x600 mm, w aluminiowej oprawie emitująca białe światło o mocy 3300 (lm) i temperaturze barwowej 4000K
- Ściana przednia i tylna (z wyłączeniem wyczystki do wyjęcia przesyłki pocztowej) wykonana z płyty kompozytowej (Tubond) w kolorze czarnym błyszczącym lub matowym
- Czujnik ruchu jako opcja zapalająca lampę LED, gdy obiekt znajdzie się w pobliżu furtki
- Dodanie podświetlanego napisu, adresu lub cyfry w panelu dowolnie wybranego wyposażenia słupka
- Rama słupka i daszka dostępna we wszystkich kolorach RAL palety kolorów Konsport
- Możliwy do zastosowania z każdym ogrodzeniem z oferty Konsport

### Pozostałe informacje:

- Produkt wymaga złożenia w miejscu inwestycji
- Wymiary słupka 1000x2343 mm
- Wymiar zadaszania: 995x1300 mm

### Features of EQ Entrance:

- Up to 10 options for equipping the post, including a Wi-Fi video intercom, RFID reader, code lock, and many more
- Built-in LED lamp in the roof measuring 600x600 mm, in an aluminum cover, emitting white light with a power of 3300 (lm) and a color temperature of 4000K
- Front and rear wall (excluding the opening for removing mail) made of composite board (Tubond) in black gloss or matt finish
- Motion sensor as an option that turns on the LED lamp when an object is near the wicket gate
- Adding an illuminated inscription, address or number to the panel of any chosen equipment of the post
- Post frame and canopy available in all RAL colors of the Konsport color palette
- Can be used with any fence from the Konsport offer

### Additional information:

- The product requires assembly at the investment site
- Post dimensions: 1000x2343 mm
- Canopy dimensions: 995x1300 mm



# EQ ENTRANCE

## Dodatkowe akcesoria do Słupka EQ

Additional accessories for EQ Post

### Monitor IP DoorBird A1101

Dostępny dla EQ 11

Z dodatkowym monitorem odbierzesz połączenia videodomofonowe nie tylko na smartfonie czy tablecie, ale także na monitorze zamontowanym na stałe w domu.

Jeden monitor może współpracować z kilkoma stacjami bramowymi DoorBird.

Monitor oferuje doskonałą jakość transmisji audio i video, a jego niewielkie wymiary i stylowy wygląd dopasowują go do niemal każdej aranżacji wnętrza.

### IP DOORBIRD A1101 MONITOR

Available for EQ 11

With an additional monitor, you will receive video door-phone calls not only on your smartphone or tablet, but also on a monitor permanently installed at home.

One monitor can work with several DoorBird door stations.

The monitor offers excellent quality of audio and video transmission, and its small dimensions and stylish design match it to almost any interior arrangement.

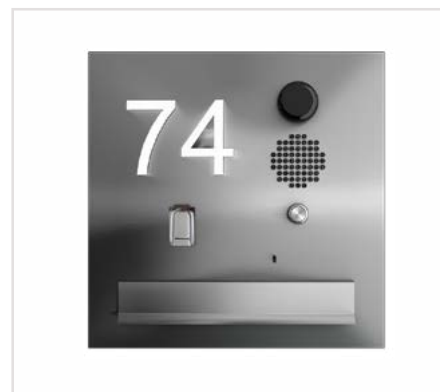
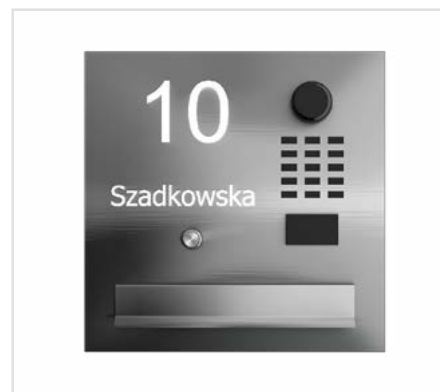


### Cechy:

- 4-calowy wyświetlacz wykonany z odpornego na zarysowania szkła Gorilla Glass.
- prosty interfejs oparty o ikony
- możliwość personalizacji dzwonek
- prosta konfiguracja w oparciu o kody QR
- łączność internetowa w oparciu o skrętkę komputerową lub bezprzewodową, dzięki wbudowanemu modułowi WiFi
- otwieranie drzwi i sterowanie innymi urządzeniami
- historia odwiedzin
- dostępna opcja z nabiurkową podstawką do monitora

### Features:

- 4-inch display made of scratch-resistant Gorilla Glass.
- simple icon-based interface
- ability to personalize ringtones
- simple configuration based on QR codes
- internet connectivity based on a twisted-pair computer or wireless cable thanks to the built-in WiFi module
- opening doors and controlling other devices
- visitor history
- also available with a desktop monitor stand



### Wypalenie numeru posesji w wyposażeniu

Burning property number

Dostępne dla opcji: 1, 4, 10, 11  
Available for options: 1, 4, 10, 11

Możliwość umieszczenia cyfr, liter lub całego adresu w części wyposażenia słupka EQ.

Wypalony napis jest podświetlony panelem LED.

Possibility to put numbers, letters or the entire address in the equipment part of the EQ post

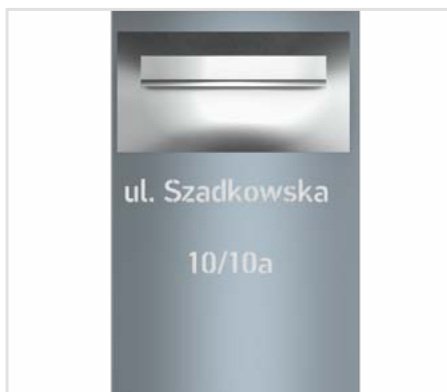
The burnt inscription is highlighted with an LED panel



### Błaszka z indywidualnym numerem

Plate with an individual number

Dostępny dla wszystkich opcji słupka EQ w tym INBOX\*  
Available with any EQ post including INBOX POST\*



### Wypalenie numeru posesji w słupku

Burning number in EQ post

Dostępny dla wszystkich opcji słupka EQ prócz INBOX POST.  
Available with any EQ post except INBOX POST



### Dodatkowy przycisk

**Wszystkie Słupki EQ w dowolnej konfiguracji (EQ lub BigEQ) są fabrycznie wyposażone w dodatkowy przycisk umiejscowiony na wyczystce. Przycisk zlokalizowany jest w prawym górnym rogu wyczystki.**

Przycisk może zostać połączony z elektrozapczepem i w ten sposób umożliwiać otwarcie furtki/bramy od wewnętrznej strony posesji.\*

### Additional button

All EQ Posts in any configuration (EQ or BigEQ) are factory-equipped with an additional button located on the cleanout. The button is located in the upper right corner of the cleanout.

The button can be connected to an electric strike and thus enable the wicket / gate to be opened from the inside of the property.\*




### Wyposażenie w kolorze słupka

Każda opcja Słupka EQ oraz Lampka LED może zostać pomalowana w kolorze słupka\*\*

Accessories with the same color as the post.

Each EQ Post and LED Light option can be painted in the color of the post\*\*

A modern, grey metal mailbox post is mounted on a wall with horizontal grey slats. The post features a mail slot at the top, a circular speaker grille in the middle, a rectangular light fixture below it, and a square plate with the house number '13' at the bottom. The background shows a blue sky with white clouds.

**Słupek EQ z Lampą LED/  
Blaszka z indywidualnym numerem**

EQ post with LED lamp/  
Plate with individual numer



# P46



# P46



Elements of the garden arrangement

## Elementy aranżacji ogrodu



Flower pots

# Donice



Flower pot

# Donica

600x315x300



## Opis systemu

Wykonana z blachy poliestrowej o grubości 0,5 mm, wypełniony styrodurem.

Doniczka wyposażona jest w 2 plastikowe wkłady.

Dostępna w kolorze grafit / brąz.

## System description

Made of 0.5 mm thick polyester sheet, filled with polystyrene.

Pot is equipped with a 2 plastic inserts.

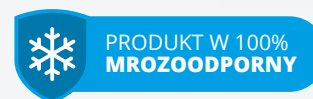
Available in graphite / brown.

KONSPORT

Flower pot

# Donica

300x315x300



## Opis systemu

Wykonana z blachy poliestrowej o grubości 0,5 mm, wypełniony styrodurem.

Doniczka wyposażona jest w plastikowy wkład.

Dostępna w kolorze grafit / brąz.

## System description

Made of 0.5 mm thick polyester sheet, filled with polystyrene.

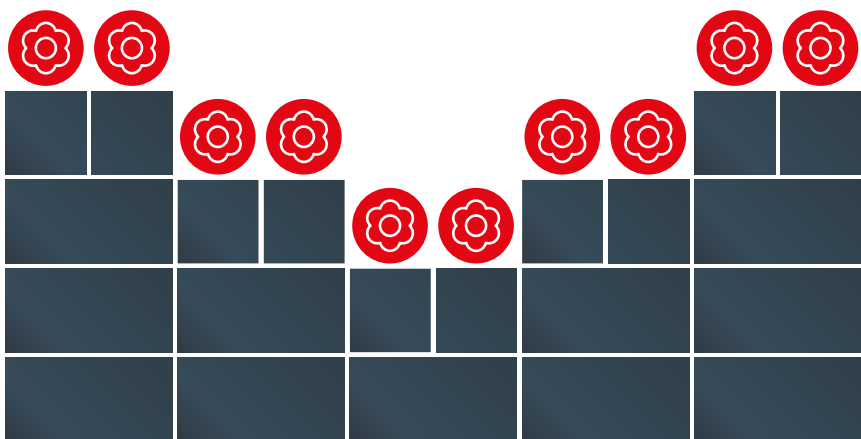
Pot is equipped with a plastic insert.

Available in graphite / brown.

KONSPORT

## Zastosowanie donic

Use of pots



## Konstrukcja donicy

The design of the pot

### Zewnętrzna okładzina

wykonana z poliestrowej blachy o grubości 0,5 mm

The outer cladding

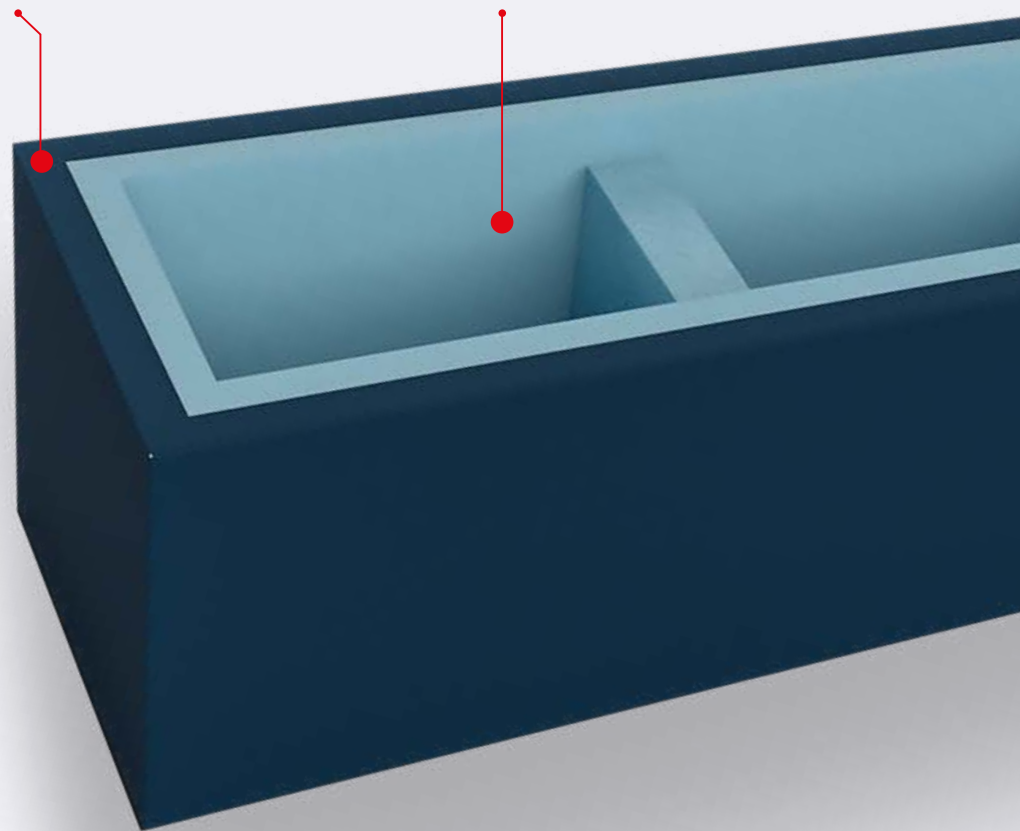
is made of polyester sheet with a thickness of 0.5 mm.

### Rdzeń donicy

wykonany jest z poliestru ekstrudowanego o grubości 50mm

The pot

of the block is made of extruded polyester with a thickness of 50 mm







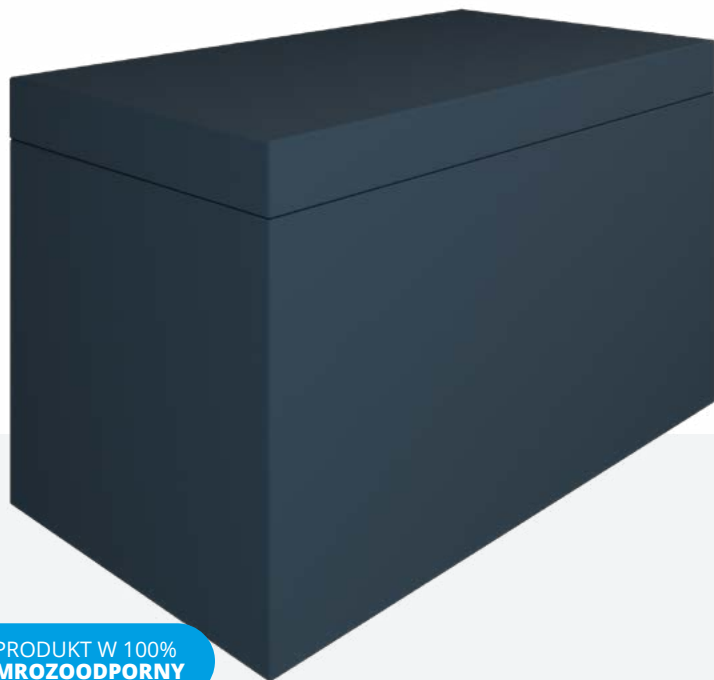
System of fencing blocks

# System bloczków ogrodzeniowych

Block

# Bloczek

600x296x300 mm



## Opis systemu

**Bloczek o wymiarach 600x296x300 mm dostępny wraz z daszkiem 600x50x300 mm.**

Wykonany z blachy poliestrowej o grubości 0,5 mm, wypełniony styrodurem.

Dostępny w kolorze grafit / brąz.

## System description

A block with dimensions 600x296x300 mm available with a roof 300x50x300 mm.

Made of 0.5 mm thick polyester sheet, filled with polystyrene.

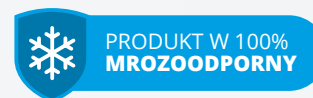
Available in graphite / brown.

KONSPORT

Block

# Bloczek

300x296x300 mm



## Opis systemu

**Bloczek o wymiarach 300x296x300 mm dostępny wraz z daszkiem 300x50x300 mm.**

Wykonany z blachy poliestrowej o grubości 0,5 mm, wypełniony styrodurem.

Dostępny w kolorze grafit / brąz.

## System description

A block with dimensions 300x296x300 mm available with a roof 300x50x300 mm.

Made of 0.5 mm thick polyester sheet, filled with polystyrene.

Available in graphite / brown.

KONSPORT



## Wykorzystaj system bloczków ogrodzeniowych do:

- wygrodzenia wybranych elementów ogrodu lub posesji
- wygrodzenie śmietnika, strefy parkingowej lub innych obszarów
- estetycznego wykończenia wybranych elementów ogrodu np. altany lub tarasu

## Use the fence block system to:

- fencing of selected elements of the garden or property
- fencing of a garbage can, parking area or other areas
- aesthetic finishing of selected garden elements, e.g. gazebo or terrace

# Charakterystyka produktu

## Product characteristics

### Opis systemu

#### Poznaj kompletny system ogrodzeniowych bloczków KONSPORT.

Bloczki wykonane z blachy grubości 0,5 mm, dodatkowo pokryte powłoką poliestrową zapewniającą trwałość i odporność na korozję oraz wysokie temperatury. Od środka wypełnione styrodurem, co pozwoliło znacznie zredukować wagę bloczka w porównaniu z tradycyjnym ogrodzeniem łupanym lub bloczkami z betonu.

Bloczki występują w 3 rozmiarach pozwalających na niemal dowolną aranżację linii ogrodzenia z użyciem przęseł lub samych bloczków.

Dostępne w kolorze grafitowym oraz brązowym.

### System description

Discover the complete KONSPORT block fencing system.

Blocks made of 0.5 mm thick sheet metal, additionally covered with a polyester coating ensuring durability and resistance to corrosion and high temperatures. Filled with styrodur on the inside, which allowed to significantly reduce the weight of the block compared to a traditional split fence or concrete blocks.

The blocks are available in 3 sizes, allowing for almost any arrangement of the fence line with the use of spans or only blocks.

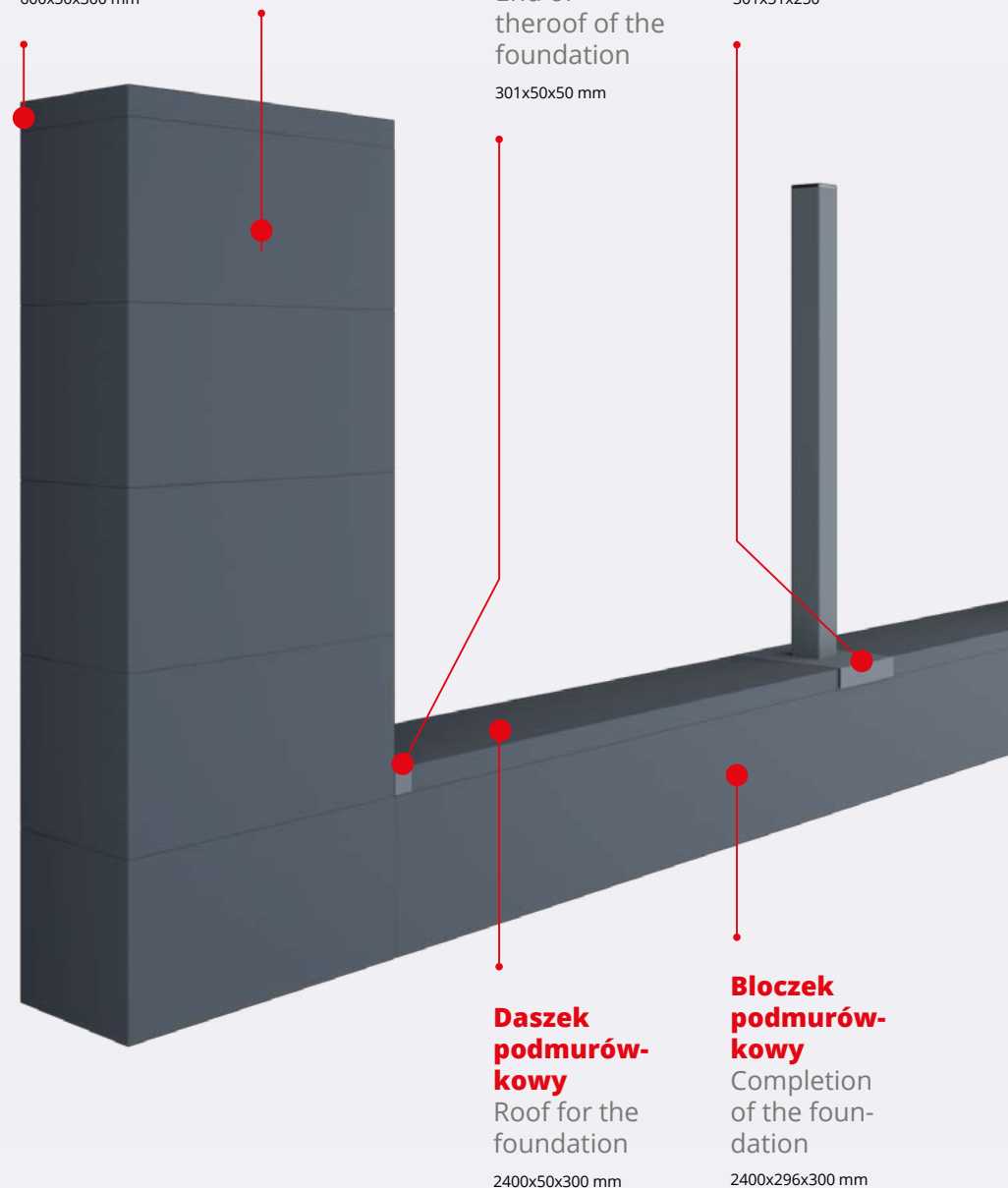
Available in graphite and brown.

**Daszek**  
Roof for the  
block  
600x50x300 mm

**Bloczek**  
Block  
600x296x300 mm

**Zakończenie  
daszka pod-  
murówki**  
End of  
theroof of the  
foundation  
301x50x50 mm

**Maskownica  
na słupek**  
Cover  
301x51x250



**Daszek  
podmurów-  
kowy**  
Roof for the  
foundation  
2400x50x300 mm

**Bloczek  
podmurów-  
kowy**  
Completion of  
the founda-  
tion  
2400x296x300 mm



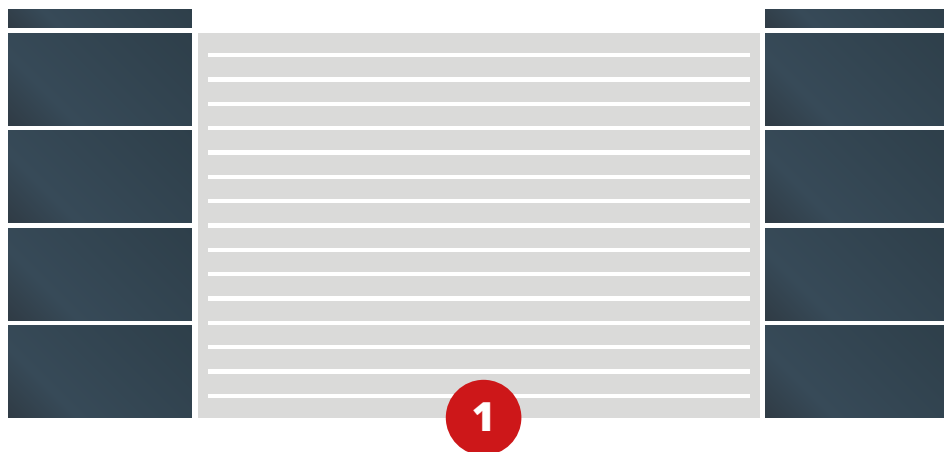




# P46

## Użyj bloczków do dowolnych aranżacji

Use blocks for any arrangement



### Słupy dla przęseł

Wykorzystaj bloczki jako słupy dla przęseł. W tej konfiguracji słupek z bloczków można uzyskać łącząc ze sobą pojedyncze sztuki bloczków albo zamówić słupek o określonej wysokości jako gotowy produkt.

### Columns for spans

Use blocks as columns for spans. In this configuration, a post made of blocks can be obtained by joining together individual blocks or ordering a post of a certain height as a finished product.

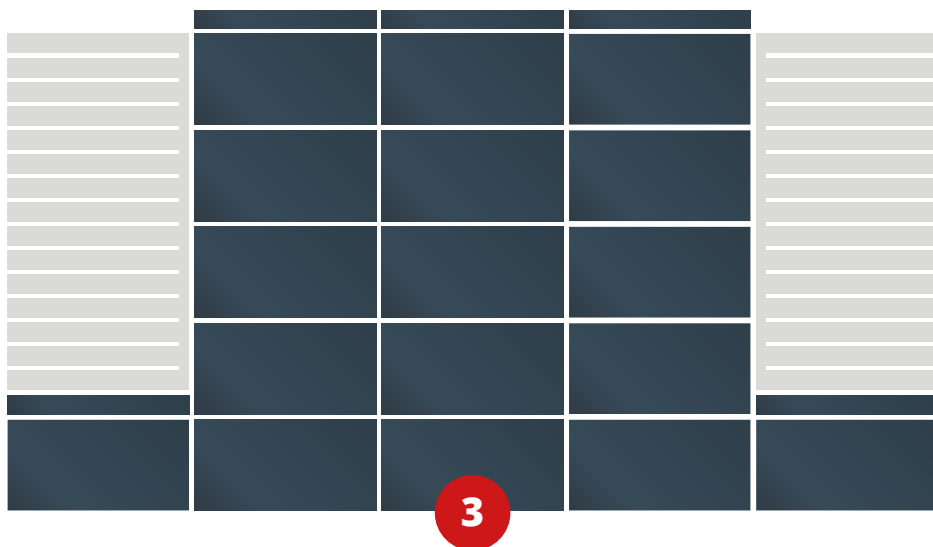


### Podmurówka dla przęseł

Wykorzystaj system bloczków jako podmurówkę dla przęseł montowanych do słupów stalowych. Dla bloczka podmurówkowego dostępne są maskownice do słupków stalowych o przekroju 60x40, 80x60 oraz 80x80.

### Foundation for spans

Use the block system as a foundation for spans mounted on steel columns. For the foundation block, there are covers for steel posts with a section of 60x40, 80x60 and 80x80.



## Unikatowa aranżacja

Zbuduj niepowtarzalną aranżację przęseł oraz słupków ustawionych obok siebie na kształt muru.

## Unique arrangement

Build a unique arrangement of spans and posts arranged next to each other in the shape of a wall.



## Efektowna kompozycja

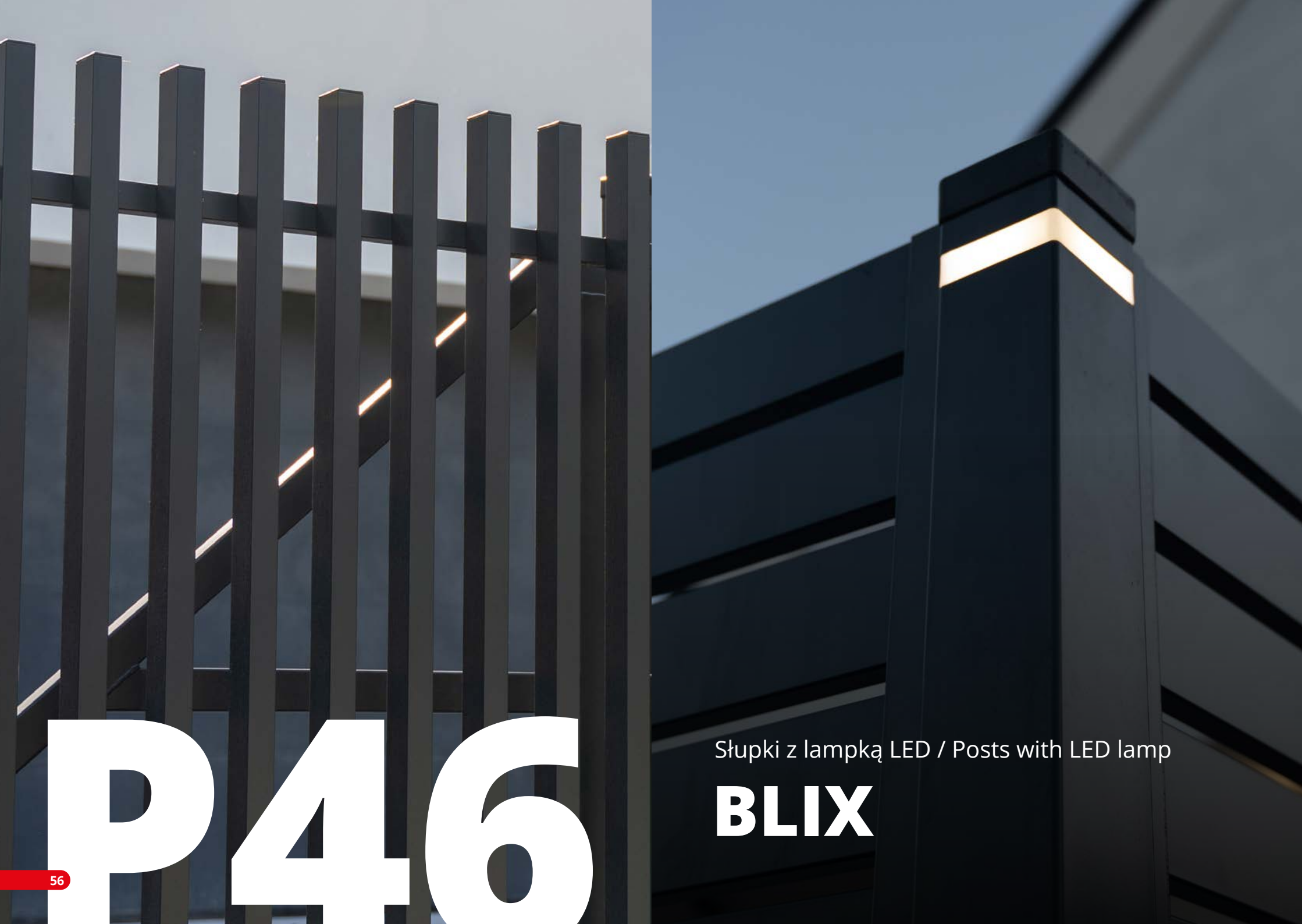
Wykorzystaj wszystkie komponenty systemu bloczków ogrodzeniowych dla uzyskania efektownej konfiguracji przęseł Konsport.

## An effective composition

Use all the components of the fencing block system for an effective configuration of Konsport spans.



# P46



# P46

Słupki z lampką LED / Posts with LED lamp

**BLIX**

Słupki z lampką LED / Posts with LED lamp

# BLIX

## Zastąp tradycyjne słupki specjalnymi słupkami BLIX wyposażonymi w klosze z lampką LED.

Wybierz spośród 2 dostępnych kloszy. Większy (BLIX Big) umiejscowiony na szczycie słupka lub węższy (BLIX Small) obniżony o 50 mm od szczytu słupka. Obydwie lampki wyposażone są w żarówki LED emitujące jasne, białe światło o mocy wystarczającej do efektownego, dekoracyjnego podkreślenia ogrodzenia.

Lampka BLIX sprawdzi się idealnie jako punktowe oświetlenie wybranych fragmentów lub całej linii ogrodzenia. Możesz użyć jej na słupkach między furtką i bramą lub wykorzystać jako dodatkowe oświetlenie wybranych fragmentów posesji lub ogrodu.

Replace traditional posts with special BLIX posts featuring lenses with an LED lamp.

Choose from 2 available lenses. The larger (BLIX Big) is located on the top of the post, or a smaller one (BLIX Small), located 50 mm below the top of the post. Both lamps are equipped with LEDs which emit bright, white light at a power output sufficient for effective, decorative emphasis of a fencing.

The BLIX lamp will be perfect as spot illumination of selected fragments or the entire fencing line. You can use the posts between the wicket and gate, or use it as additional lighting for selected fragments of your premises or garden.



# BLIX Big

- Lampka z tworzywa sztucznego pasująca do słupków stalowych o przekroju 80x80x2 mm, 80x80x3 mm, 100x100x3 mm, 100x100x4 mm, 120x120x4 mm
- Wyposażona w żarówkę LED emitującą naturalne, białe światło o mocy 4000 K
- Zasilanie 12 V AC/DC – połączenie bez polaryzacji
- Od góry zakryta metalowym daszkiem w kolorze czarnym
- Wysokość klosza – 47 mm (łączna wysokość klosza razem z fragmentem osadzonym w słupku – 66mm)
- Klasa wodoszczelności – IP65

Słupek dostępny również w opcji z czujnikiem zmierzchu. Jeden słupek BLIX z czujnikiem zmierzchu wystarcza do obsługi wszystkich pozostałych lampek BLIX, znajdujących się w tej samej instalacji.

# BLIX Big

- Plastic lamp fitted for steel posts with a cross-section of 80x80x2 mm, 80x80x3 mm, 100x100x3 mm, 100x100x4 mm, 120x120x4 mm
- Equipped with an LED emitting natural, white light with a power output of 4000 K
- 12 V AC/DC power supply – connection without polarization
- Covered from the top with a black-colored metal peak
- Lens height – 47 mm (total lens height with the fragment embedded in the post – 66mm)
- Water tightness class –IP65

The post is also available with a twilight sensor. One BLIX post with a twilight sensor is sufficient to operate all the other BLIX lights in the same installation.



# BLIX Small

- Lampka z tworzywa sztucznego pasująca do słupków stalowych o przekroju 80x80x2 mm
- Wyposażona w żarówkę LED emitującą naturalne, białe światło o mocy 4000 K
- Wysokość klosza – 19 mm (łączna wysokość klosza razem z fragmentem osadzonym w słupku – 52 mm)
- Górna część lampy zakryta jest 50 mm fragmentem słupka stalowego o przekroju 80x80x2. Od góry zakryta plastikowym daszkiem w kolorze czarnym

Słupek dostępny również w opcji z czujnikiem zmierzchu. Jeden słupek BLIX z czujnikiem zmierzchu wystarcza do obsługi wszystkich pozostałych lampek BLIX, znajdujących się w tej samej instalacji.

# BLIX Small

- Plastic lamp fitted for steel posts with a cross-section of 80x80x2 mm
- Equipped with an LED emitting natural, white light with a power output of 4000 K
- Lens height – 19 mm (total lens height with the fragment embedded in the post – 52 mm)
- The upper part of the lamp is covered with a 50 mm section of the steel post with a cross-section of 80x80x2. Covered from the top with a black-colored metal peak

The post is also available with a twilight sensor. One BLIX post with a twilight sensor is sufficient to operate all the other BLIX lights in the same installation.





## Połącz doniczki Konsport z blockami ogrodzeniowymi oraz lampami BLIX.

Stwórz wyjątkową kombinację światła oraz eleganckich bloków ogrodzeniowych z elementami florystyki.

Combine Konsport pots with fence blocks and BLIX lamps.

Create a unique combination of light and aesthetic textures of structural blocks with floral elements.





# Aksesoria do bram uchylnych i furtek

## Accessories for swing gates and wickets



### Lampka słupkowa BLIX

Lampka dostępna w wersji BLIX Small/ BLIX Big. Lampka BLIX Big dostępna dla słupów o przekroju: 80x80x2, 80x80x3, 100x100x3, 100x100x4, 120x120x4 mm. Lampka BLIX Small dostępna dla słupka o przekroju 80x80x2.

### BLIX post lamp

The lamp is available in the BLIX Small/BLIX Big version. The BLIX Big lamp is available for posts with a cross-section of: 80x80x2, 80x80x3, 100x100x3, 100x100x4, 120x120x4 mm. The BLIX Small lamp is available for a post with a cross-section of 80x80x2.



### Lampa oświetleniowa LED

Umiejscowiona w górnej części słupka EQ, doskonale doświetla panel z wyposażeniem. Lampa zintegrowana z czujnikiem zmierzchu będącym w zestawie

### LED lamp

Installed in the upper part of the EQ post, perfectly illuminates the function panel. The lamp is integrated with a dusk sensor included in the set.



### Hydrauliczny samodomykacz

Prosty gadżet, który zadba o bezpieczeństwo domu. Możliwość regulacji tempa pracy oraz siły docisku.

### Hydraulic self-closer

A simple gadget that will keep you safe home. The ability to regulate the pace of work (speed) and pressure.



### Maskownica prześwitu między skrzydłami

Dodatkowe rozwiązanie zakrywające prześwit między skrzydłami bramy uchyłnej. Masywna konstrukcja maskownicy poprawia odbiór wizualny linii ogrodzenia.

### Cover plate of the clearance between the gate leaves

An additional solution that covers the clearance between the swing gate wings. Solid construction of the cover plate improves the visual impression of the fence line.



### Uchwyt pod automatykę bramową

Odpowiednio wzmocniony profil w wypełnieniu bramy lub uchwyty do automatyki pozwalają na

łatwe wyposażenie bramy w napęd. W ofercie również w pełni kompatybilne napędy włoskiej firmy BFT odpowiednio dobrane do długości bramy, ciężaru, częstotliwości pracy oraz wygody użytkowania.

### A bracket for the gate automation kit

A sufficiently reinforced profile incorporated in the fence panels or brackets for the gate automation kit

allows for an easy installation of the drive in the gate. We also offer fully compatible drives from an Italian company BFT adjusted for the length and weight of the gate, its work frequency and user comfort.



### Słupek EQ

Dostępny w wariantach wąskim lub szerokim wraz z 11 opcjami wyposażenia. Od klasycznych domofonów, przez szyfratory i czynniki linii papilarnych po rozwiązania oparte o bluetooth, RFID i łączność bezprzewodową.

### EQ post

Available in two variants: narrow and wide, together with 11 optional pieces of equipment. Starting from conventional intercoms, through digital code locks and biometric locks to solutions based on Bluetooth, RFID and wireless communication.



### Rygiel LOCINOX

Rygiel do bramy uchyłnej. Zapobiega otwarciu skrzydła bramy. Wyposażony dodatkowo w rozwiązanie uniemożliwiające otwarcie rygla z zewnątrz przez osoby niepowołane.

### LOCINOX latch

Swing gate latch. It prevents the gate wing from opening. Additionally fitted with solutions which prevent opening the latch from the outside by unauthorised people.

# Akcesoria do bram samonośnych



## Zintegrowana płyta do bram samonośnych

Dostępna tylko ze słupkiem z automatem Konsport. Rozwiązanie ułatwia montaż bramy samonośnej za sprawą zintegrowanego wózka jezdnego, dobrego idealnie do długości stosowanej bramy.



## Podmurówka

W ofercie znajduje się kilka modeli podmurówek od najbardziej prostych i klasycznych po dekoracje z użyciem blachy oraz tynku dekoracyjnego.



## Skrzynka na listy

Występuje w 2 wariantach. Klasyczna skrzynka na listy przytwierdzona na stałe do przęśła lub furtki oraz niewidzialna skrzynka Konsport. W przypadku niewidzialnej skrzynki, wrzutka przytwierdzona jest bezpośrednio do przęśła, a skrzynka na listy znajduje się od wewnętrznej strony posesji.



## Alternatywne górne prowadzenie

Pozwala zrezygnować z konieczności stosowania słupków prowadzących. Prowadzenie górne może być montowane zarówno do muru, jak i do słupków o przekroju minimum 100x100mm. Alternatywne prowadzenie nie jest dostępne dla modeli ogrodzeń sztachetowych (PS001, PS002, PS003) i lekkich palisad (PP001 N,W,C,CC, Verticale)

## Alternative top guide

It enables you not to use guiding posts. The top guide can be attached either to the wall or to posts of the minimum diameter of 100x100mm. The alternative top guide is unavailable for the following models of palisade fences (PS001, PS002, PS003) and light palisades (PP001 N,W,C,CC, Verticale)



## Słupek z automatem

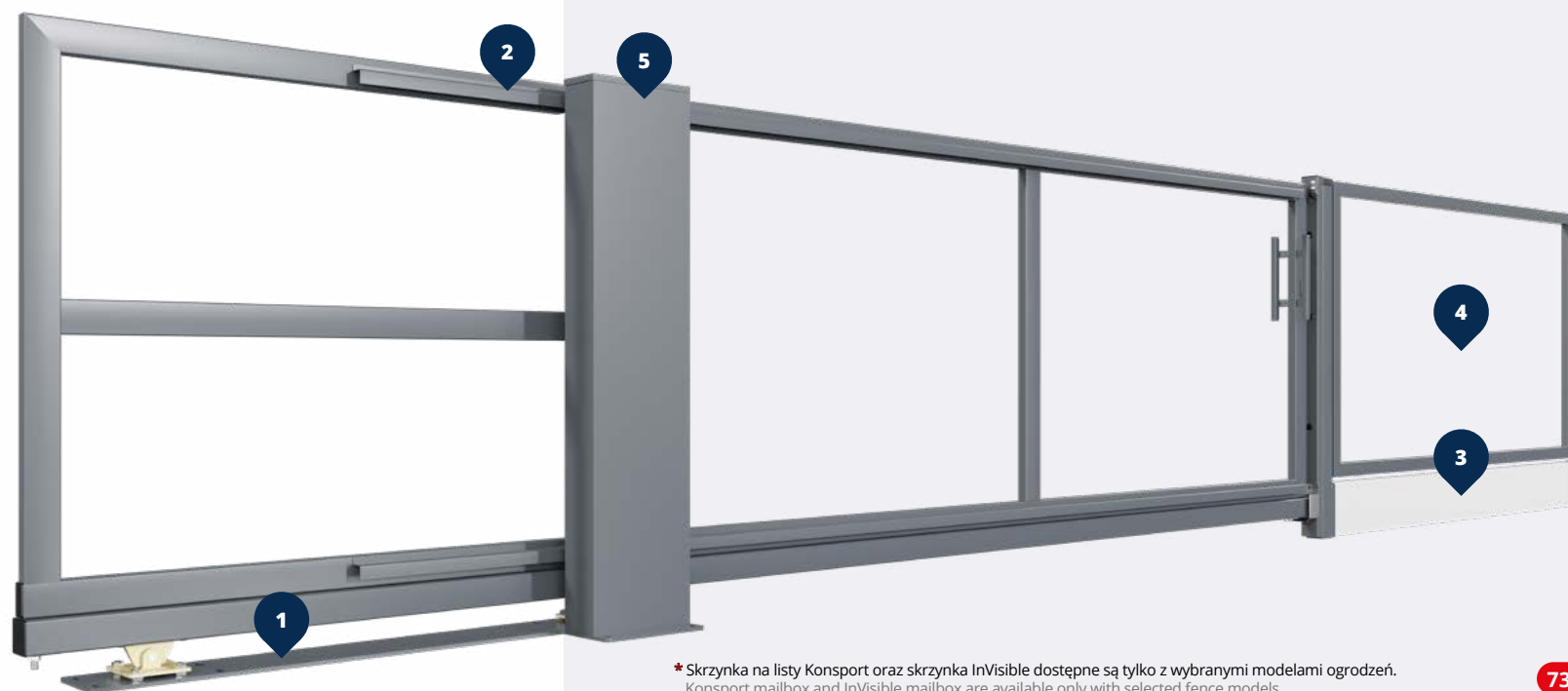
Dostępny w wersji Basic i Premium. Pozwala na zamknięcie napędu bramy w solidnej konstrukcji słupka. Słupek chroni silnik przed wilgocią oraz dodatkowo pozwala na osadzenie bramy na zintegrowanej płycie do bram samonośnych Konsport. W wersji Premium wyposażony jest w dwie

lampki. Jedna sygnalizująca otwarcie bramy, druga doświetlająca wjazd podczas pracy napędu. Dodatkowo wersja premium posiada gniazdko 230 V z boku obudowy oraz wyczystkę ułatwiającą dostęp do bezpieczników bez konieczności zdejmowania tylnej pokrywy słupa.

## A post with the gate automation kit

It is available in a Basic and Premium version. It allows for locking the gate drive in the solid construction of the post. The post protects the motor from moisture and enables embedding the gate on an integrated plate for Konsport self-supporting gates. The Premium version is equipped with

two lamps. One signaling the opening of the gate, the other illuminating the entrance during the operation of the drive. In addition, the premium version has a 230 V socket on the side of the housing and a cleaning hole for easy access to the fuses without removing the rear cover of the post.



\*Skrzynka na listy Konsport oraz skrzynka InVisible dostępne są tylko z wybranymi modelami ogrodzeń. Konsport mailbox and InVisible mailbox are available only with selected fence models.

## Mechanizm bram łamanych

Folding gate mechanism

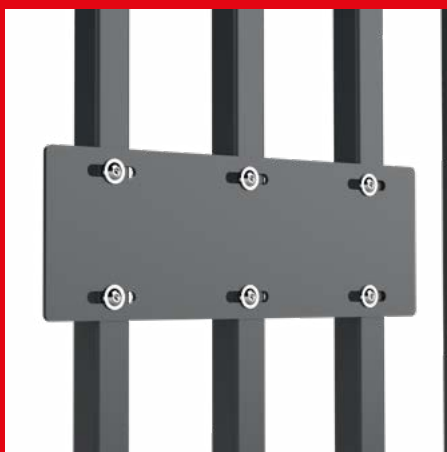


Brakuje Ci miejsca na otwarcie klasycznej bramy uchylnej? Wybierz bramę łamaną. Doskonale sprawdzi się w sytuacjach niewystarczającej ilości miejsca między światłem wjazdu, a budynkiem, wjazdem ze zbyt stromym podjazdem czy zakrętem tuż za bramą.

Have you got too little space to open a conventional swing gate? Choose a folding gate. It will be an ideal solution whenever there is not enough space between the entrance and the building, the driveway is too steep or there is a turn right behind the gate.

## Uchwyt do automatyki

Bracket for the automatic drive



Akcesorium dedykowane dla lekkich palisad Konsport. Pozwala na montaż ramion automatów bramowych do skrzydła bramy. Konstrukcja zapewnia szerokie możliwości regulacji położenia uchwytu dla uzyskania najlepszej pracy ramion automatu. Uchwyt pasuje tylko do kompatybilnych modeli z kategorii lekkich palisad pionowych. Pozostałe modele ogrodzeń posiadają fabryczny profil pozwalających na montaż ramion automatów bramowych.

An accessory designed for light palisades from Konsport. It allows for attachment of the gate automation kits' arms to the gate leaves. The construction ensures a variety of possibilities to adjust the bracket placement in order to achieve the most efficient work of the gate automation kits' arms. The holder fits only compatible models from the category of light vertical palisades. Other fencing models have a factory-made profile that allows the installation of gate automatic arms.

## Słupek EQ

EQ post



11 dostępnych opcji konfiguracyjnych ułatwi codzienne czynności. Otwieraj furtkę i / lub bramę za pomocą aplikacji mobilnej (Android/iOS), wybierz opcję z szyfratorem lub czytnikiem linii papilarnych. Nie zapomnij również o dodatkach: efektywnym wypaleniu numeru posesji wraz z podświetleniem, lampce LED oraz gniazdka elektrycznym.

There are 11 configuration options to make your daily routines easier. Open the wicket and / or the gate with a mobile application (Android/iOS), select options with a digital code lock or a biometric lock. Also, do not forget about extras: an impressive laser-cut property number with a backlight, LED lamp and electric socket.

## Automatyka do bram

Gates automation

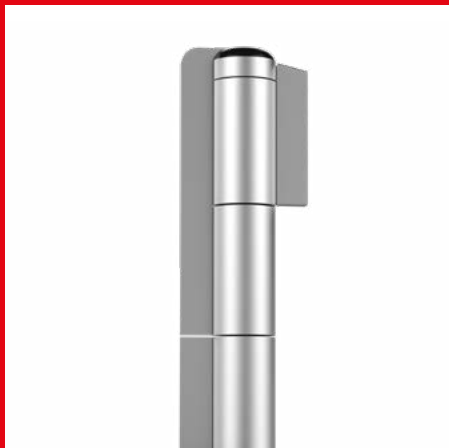


Otwieraj bramę pilotem lub aplikacją mobilną. Dobierz do swojej konfiguracji słupkę z automatyką wyposażony w napędy włoskiej marki BFT. W ofercie dostępne napędy do bram samonośnych oraz uchylnych. Solidna konstrukcja słupka oraz niezawodne napędy BFT gwarantują bezawaryjną pracę przez długie lata.

Open the gate with a remote control or mobile application. Upgrade your configuration with a gate automation kit post which includes a drive from the Italian brand BFT. Our offer includes drives designed for self-supporting and swing gates. A solid construction of the post and reliable drives from BFT guarantee faultless operation for many years.

## Hydrauliczny samodomykacz

Hydraulic self-closer



Prosty gadżet, który zadba o bezpieczeństwo domu. Możliwość regulacji tempa pracy oraz siły docisku.

A simple gadget that will keep you safe home. The ability to regulate the pace of work (speed) and pressure.

## Podmurówki

Foundations

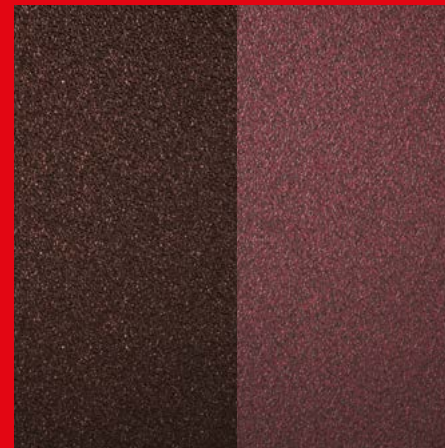


Postaw swoje ogrodzenie na solidnej konstrukcji. W ofercie znajdziesz proste betonowe płyty albo z fakturą imitującą cegłę. Wolisz bardziej efektowny wzór? Sprawdź płyty XPS w wariacie z dekoracją z tynku lub blachy poliestrowej.

Build your fence on a solid construction. Our offer includes simple or brick textured concrete slabs. Would you rather go for a more impressive pattern? Check the version of the XPS slabs with a plaster or polyester plate decoration.

## Kolory specjalne

Special colors



Paleta kolorów klasycznych to dla Ciebie za mało? Wybierz ogrodzenie w kolorze pokrytym strukturą metalizowaną lub w wariacie struktur drobnych.

Is the regular colour chart not enough for you? Select a fence coated with a metallic paint or in the fine structure variant.

## Maskownica do bram uchylnych

Cover plate for swing gates

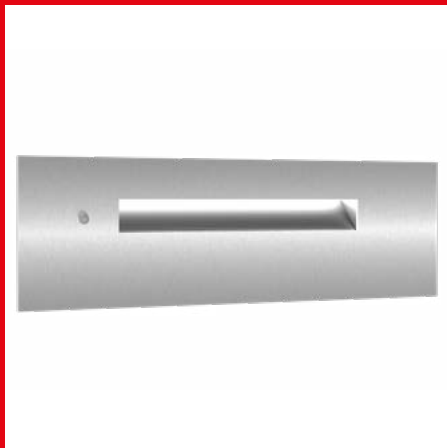


Dodatkowe rozwiązanie zakrywające prześwit występujący między skrzydłami bramy uchylnej. Masywna konstrukcja maskownicy zakrywa cały prześwit, zapewniając większą prywatność. Dodatkowo poprawia wizualny odbiór ogrodzenia, zwłaszcza w modelach o zwartej i zamkniętej konstrukcji.

An additional solution that covers the clearance between the swing gate leaves. The massive construction of the plate covers the whole clearance, thus ensuring more privacy. In addition, it improves the visual appearance of the fence, especially in the case of the models of compact and closed construction.

## Lampa oświetleniowa LED

LED lamp

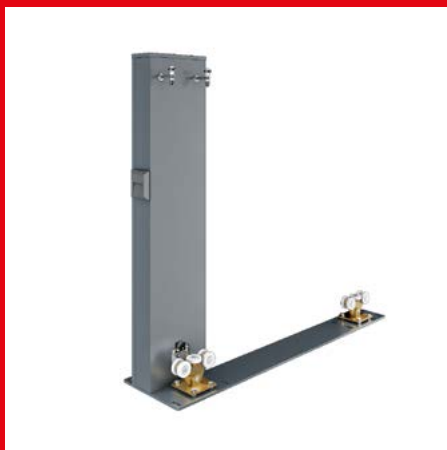


Lampka wyposażona w czujnik zmierzchu. Pasuje do wszystkich 11 opcji słupka EQ Konsport. Wykonana ze stali nierdzewnej o tej samej fakturze jak każda opcja wyposażenia słupka EQ. Lampka doświetla panel z wyposażeniem słupka ułatwiając jego obsługę w nocy.\*

A lamp equipped with a dusk sensor. It is compatible with all the 11 options of the Konsport EQ post. It is made of stainless steel of the same texture as any other equipment option of the EQ post. The lamp illuminates the equipment panel which makes its night operation easier.\*

## Zintegrowana płyta do bram samonośnych

Integrated board for self-supporting gates.



Dostępna tylko ze słupkiem z automatem Konsport. Rozwiązanie ułatwia montaż bramy samonośnej za sprawą zintegrowanego wózka jezdnego, dobrane idealnie do długości stosowanej bramy.

It is only available together with the Konsport gate automation kit post. The solution facilitates installation of a self-supporting gate due to an integrated trolley perfectly selected as per the length of the gate.

## Rygiel LOCINOX

LOCINOX latch



Rygiel do bramy uchylnej. Zapobiega otwarciu skrzydła bramy. Wyposażony dodatkowo w rozwiązanie uniemożliwiające otwarcie rygla z zewnątrz przez osoby niepowołane.

Swing gate latch. It prevents the gate leaf from opening. Additionally fitted with solutions which prevent opening the latch from the outside by unauthorised people.

## Alternatywne górne prowadzenie

Alternative top guide



Pozwala zrezygnować z konieczności stosowania słupków prowadzących dla bram samonośnych. Prowadzenie górne może być montowane zarówno do muru jak i do słupków o przekroju minimum 100x100mm. Alternatywne prowadzenie nie jest dostępne dla modeli ogrodzeń sztachetowych (PS001, PS002, PS003) i lekkich palisad (PP001 N, W, C, CC, Verticale).

It makes it possible to dispense with the need to use guide posts for self-supporting gates. The top guide can be attached either to the wall or to posts of the minimum diameter of 100x100mm. The alternative top guide is unavailable for the following models of palisade fences (PS001, PS002, PS003) and light palisades (PP001 N, W, C, CC, Verticale).



## Płaskownik do montażu automatyki bramowej

Flat bar for mounting the gate automation



Dostępny w 2 rozmiarach: 140 mm/180 mm zależnie od zawiasów stosowanych w bramie.

Pozwala odsunąć napęd automatu od osi zawiasu. Rozwiązanie umożliwia łatwiejszy montaż automatu bramowego z zachowaniem wymogów większości producentów automatyki bramowej.

Available in 2 sizes: 140 mm/180 mm depending on the hinges used in the gate.

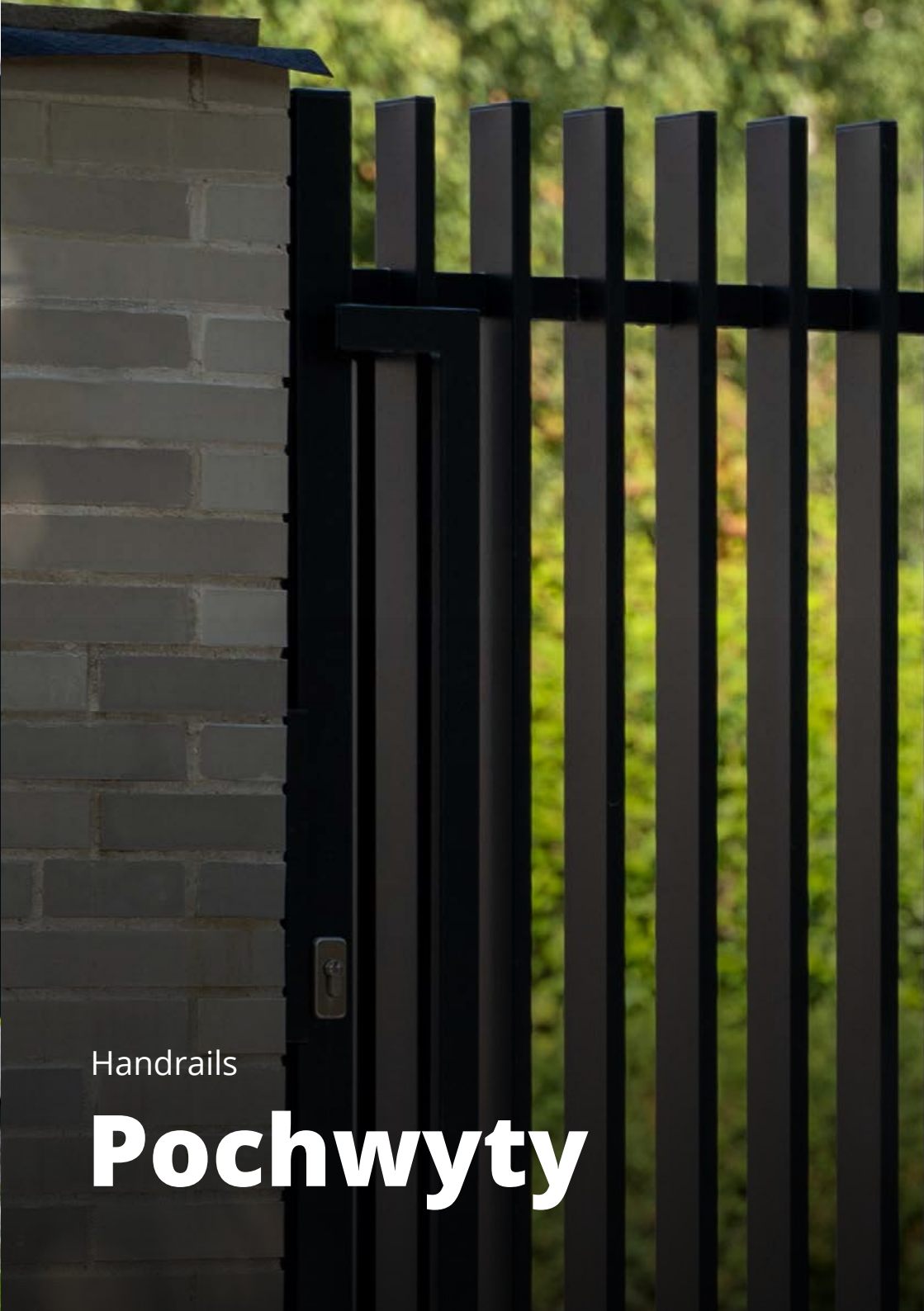
Allows you to move the drive of the machine away from the hinge axis. The solution enables easier installation of the gate operator while maintaining the requirements of most gate automation manufacturers.



# P46



# P46



Handrails

# Pochwyty

Dopracuj najdrobniejszy detal ogrodzenia. Zastąp standardowe pochwytamy efektywną stalą nierdzewną lub czarnymi pochwytami w dwóch kształtach. Pochwyty dostępne są w dwóch długościach: krótkiej 800 mm oraz długiej 1400 mm.\*

### Pochwyty okrągły ze stali nierdzewnej (INOX)

Round handle made of stainless steel (INOX)



### Pochwyty kwadratowy ze stali nierdzewnej (INOX)

Square handle made of stainless steel (INOX)



Refine the smallest detail of the fence. Replace the standard handles with effective stainless steel or black handles in two shapes. The handles are available in two lengths: short 800 mm and long 1400 mm.\*

### Pochwyty okrągły czarny

Black round handle



### Pochwyty kwadratowy czarny

Black square handle



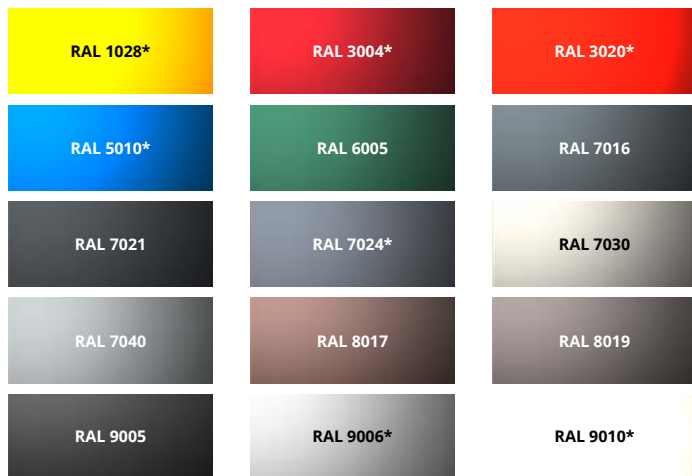
\* Pochwyty długi w dowolnym wariantcie (inox, czarny, okrągły lub prostokątny) w furtce i bramie uchylnej montowany jest na równo z dolną ramą furtki lub bramy lub centralnie, na środku w równej odległości od górnej i dolnej krawędzi ramy. A long handrail in any variant (inox, black, round or rectangular) is installed in the wicket and swing gate, flush with the lower frame of the wicket or gate or centrally, in the middle at an equal distance from the upper and lower edges of the frame.



# P46

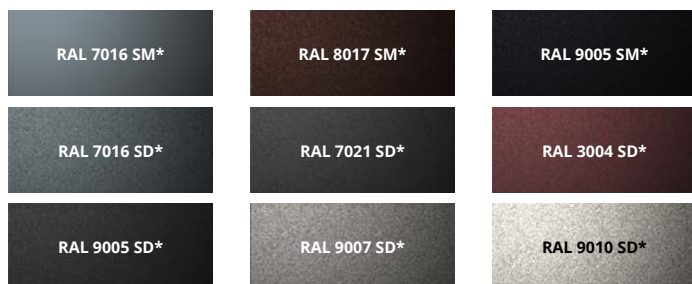
## Paleta barw

Color palette



## Paleta struktur drobnych i metalizowanych

Metallized and  
structural colors



Wszystkie prezentowane materiały, w tym ulotki, reklamy, foldery, wystawy, mają charakter poglądowy. Sprzedający zastrzega sobie prawo do wprowadzenia zmian technologicznych, służących polepszeniu jakości i funkcjonalności produktów, bez konieczności powiadomiania Kupującego. Produkty zaprezentowane w folderze mogą mieć wyposażenie dodatkowe.

All the materials presented, including leaflets, advertisements, brochures, exhibitions are for reference only. The Seller reserves the right to introduce technological changes for the improvement of quality and functionality of the products, without notifying the buyer. The products presented in the brochure may have extra equipment.